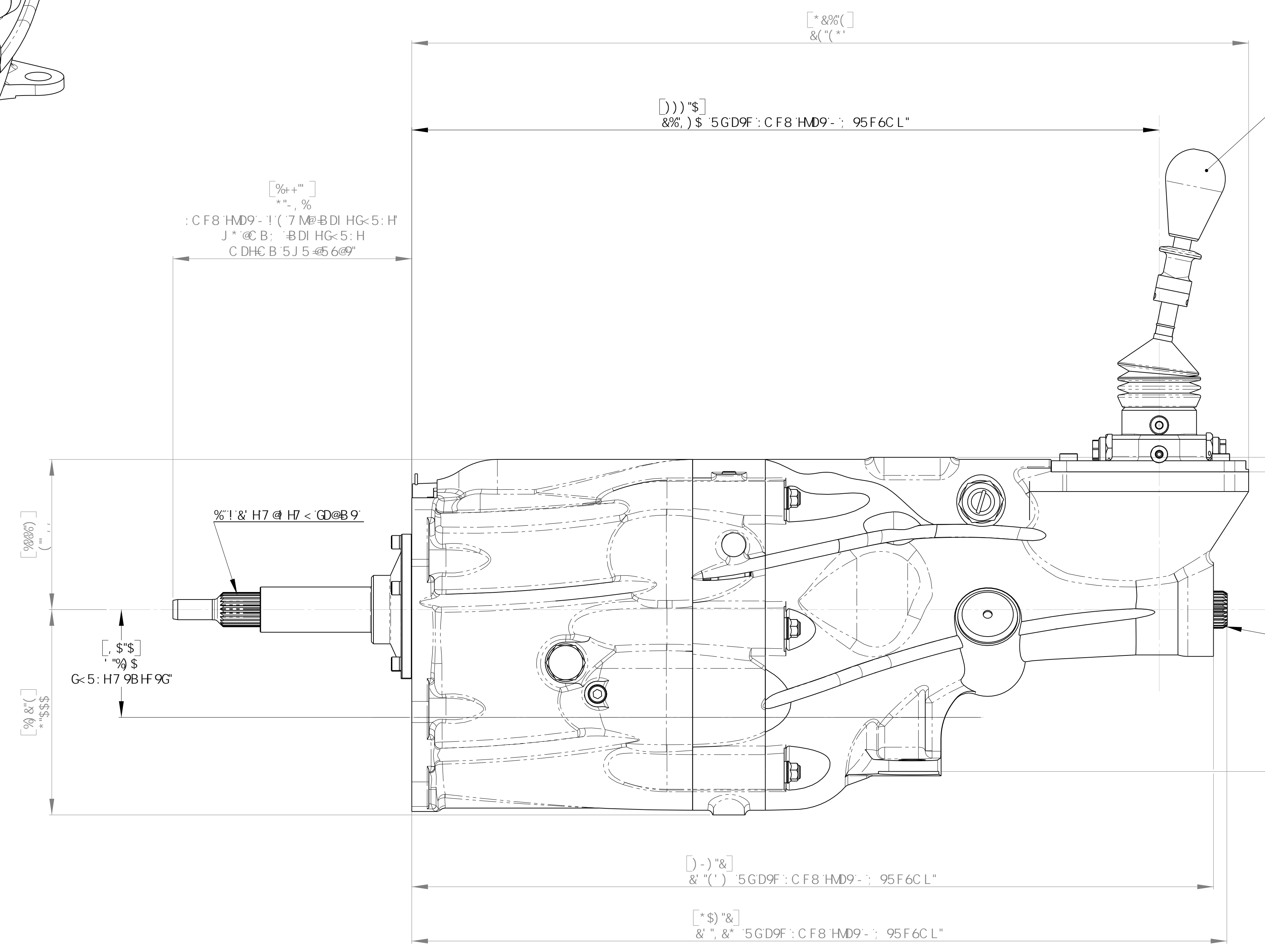
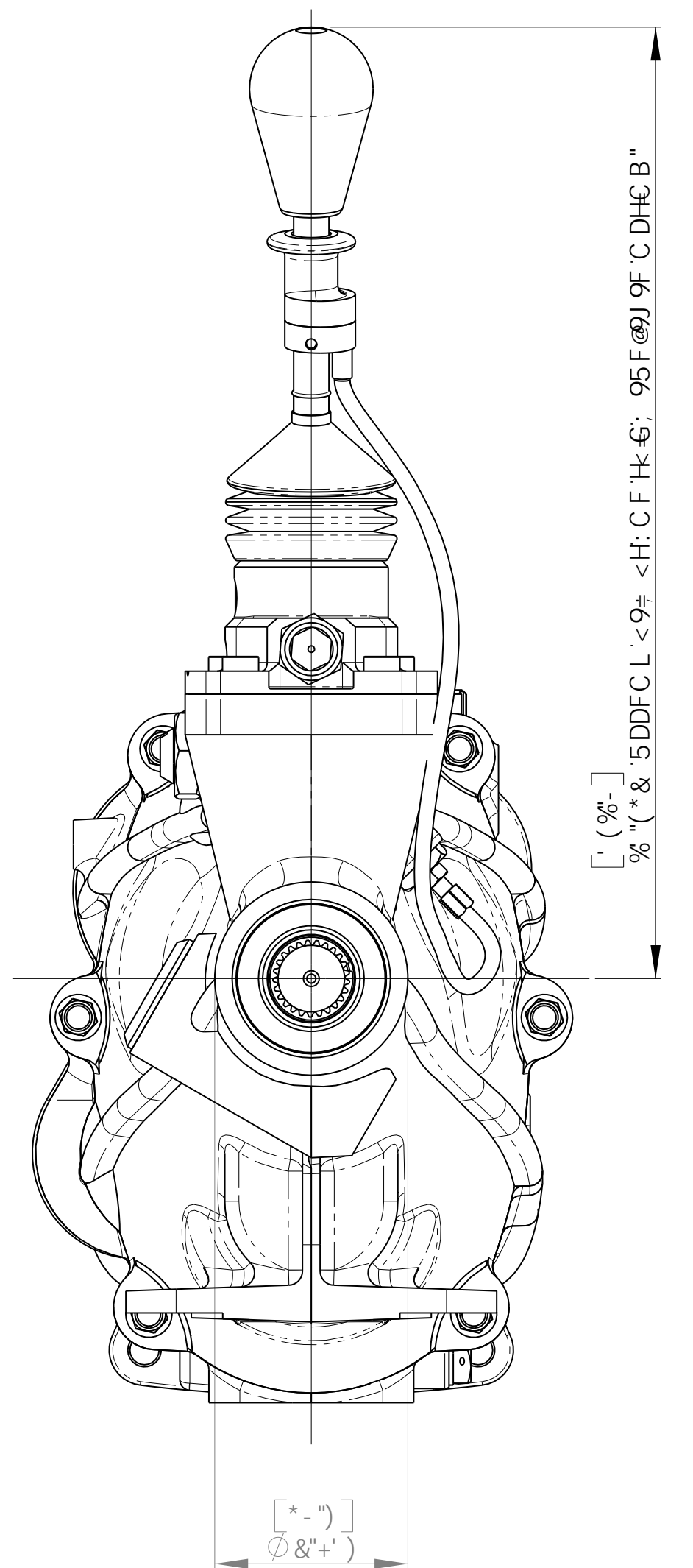


\*C : H-FCL : <<C @9G  
A %&I %0 I I DD9F (<C @9G  
5GD9F : CFB HM9- : 95F6CL\*

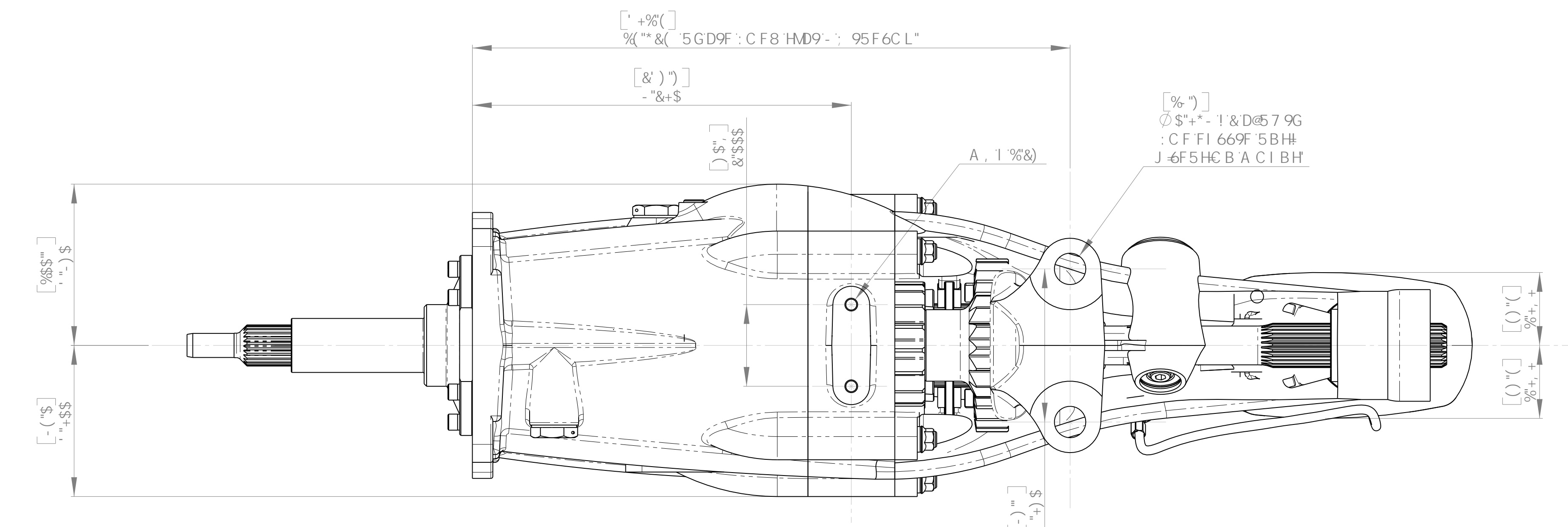


96+<sup>+</sup> %  
: CFB HM9- 1 ( 7 M@B DI HG-5: H  
J \* @C B : B DI HG<5: H  
C DHC B 5 J 5 @5 6@9\*

95F @J 9F @9B : H 5B8  
5B : @C DHC B 65 J 5 @5 6@9\*



C I DI HQ @B 9 I @ H  
5GD9F : CFB HM9- : 95F6CL\*



% 7 )  
@ S \* - 1 & D @ 5 7 9G  
: C F I 669F 5B H I  
J @ F 5 H C B A C I B H